



СИСТЕМА КОНТРОЛЯ ВЫСЕВА

РЕКОРД

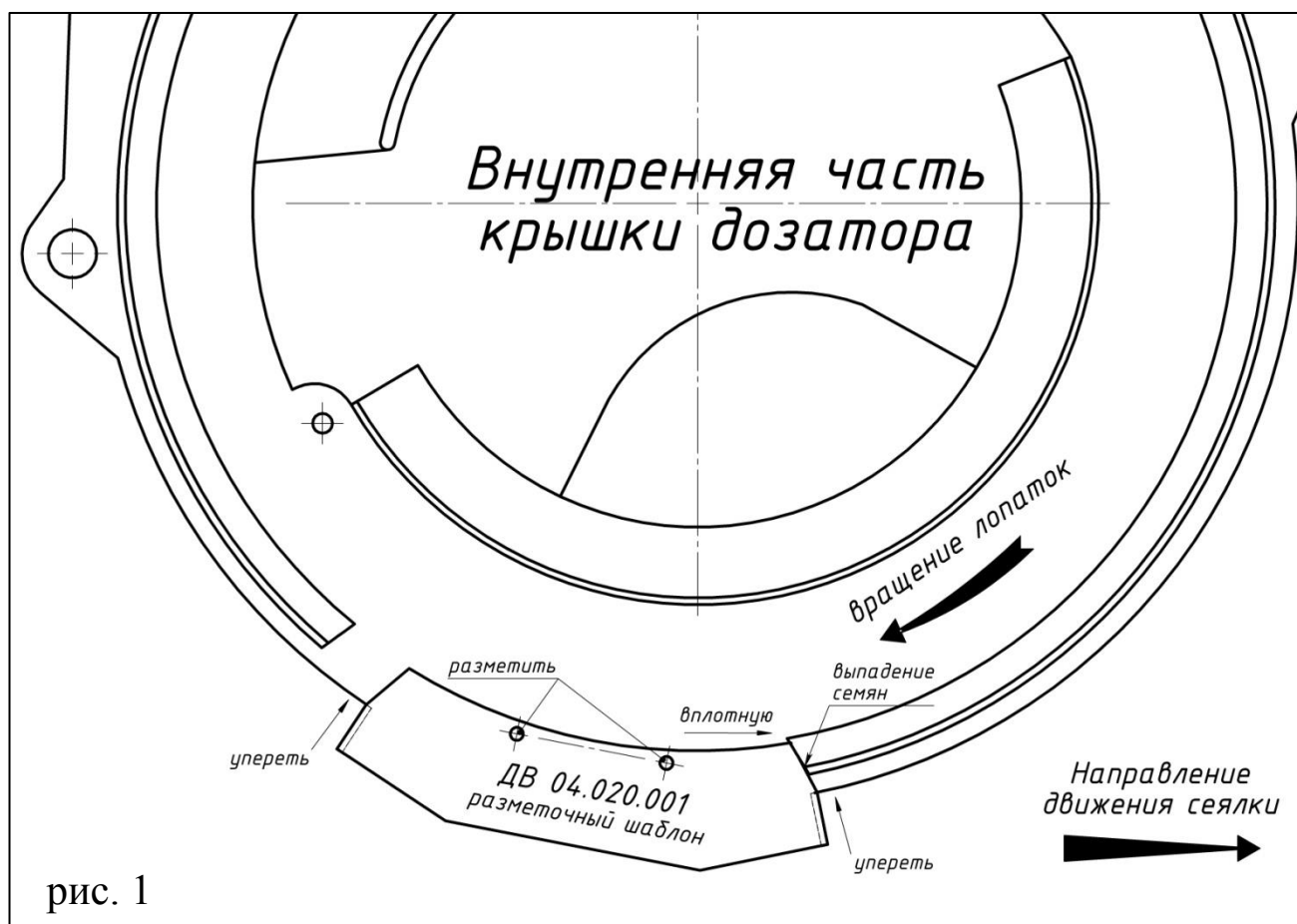
**Инструкция по установке
датчика контроля высева ДВ04.001**

ХЕРСОН -2017



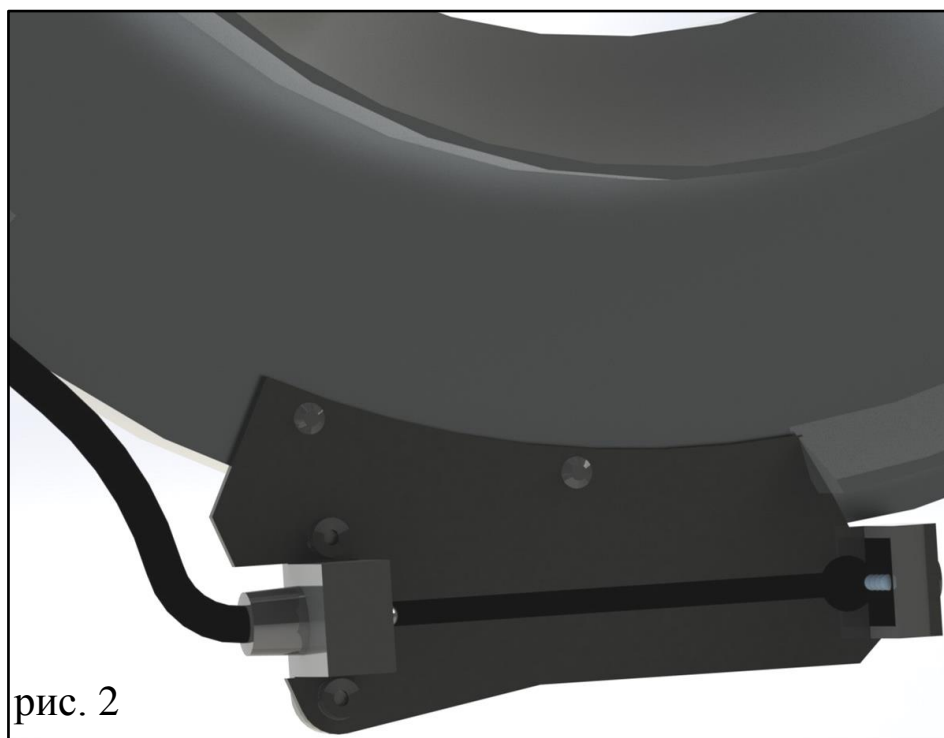
Инструкция по установке датчика контроля высева ДВ04.001

1. Снять плуг и крышку дозатора (бункер можно оставить присоединенным к крышке).
2. На крышке используя разметочный шаблон (ДВ 04.020.001 идет в комплекте) (приложение 1) произвести разметку через отверстия в шаблоне. При этом разметочный шаблон боком установить вплотную к ребру треугольной формы на крышке (в месте выброса семян), а отгибы шаблона упереть в крышку дозатора. (рис. 1)

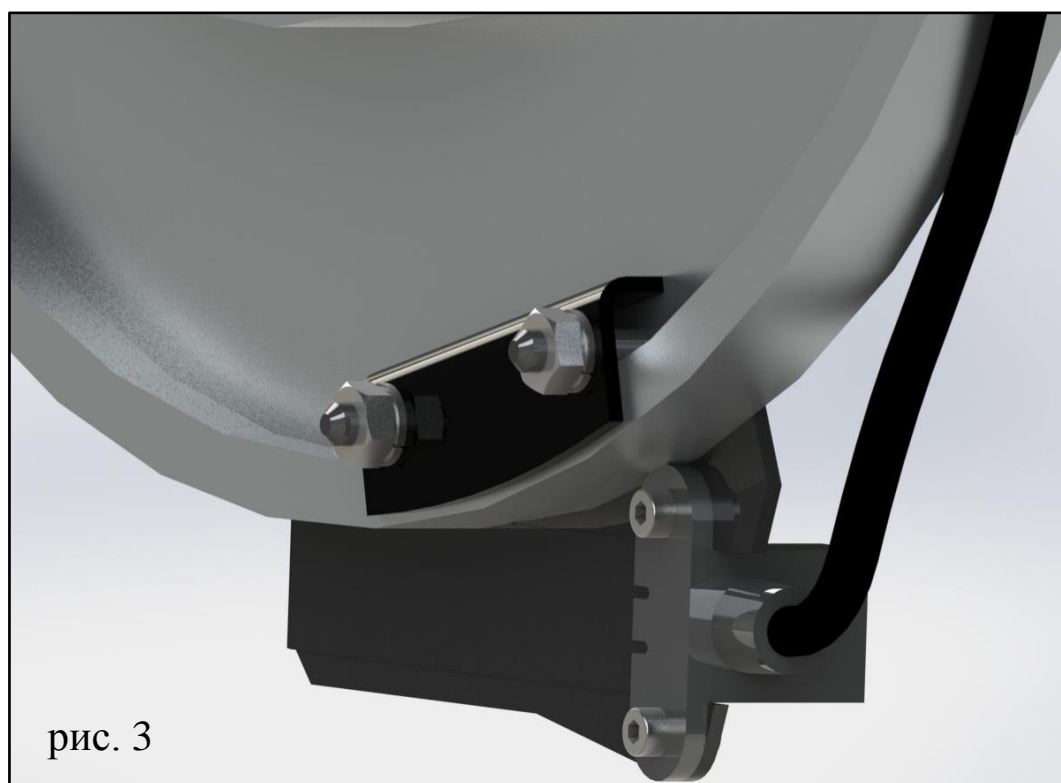


3. После разметки произвести кернение и сверление двух отверстий диаметром 4,2...4,5мм. Острые кромки от сверления притупить фаской.

4. Установить датчик шпильками в отверстия таким образом, чтобы он был расположен внутри крышки, а провод смотрел в сторону противоположную месту высева семян. (рис. 2)



Снаружи крышки на шпильки датчика надеть дистанционную шайбу (ДВ 04.012.001 идет в комплекте) (приложение 2) и зажать самостопорящимися гайками М4. (рис. 3)



5. Установить крышку на место (при этом носить крышку за провод датчика ЗАПРЕЩЕНО).
6. Проложить провод от датчика таким образом, чтобы провод не испытывал механического воздействия от деталей сеялки, пожнивных остатков при высевае и не препятствовал снятию самой крышки дозатора.
7. При правильной установке датчик должен располагаться внизу дозатора (в зоне выброса семян) в полости образованной корпусом и крышкой дозатора, и не мешать установке плуга.

Краткая инструкция по доработке плугов Multicorn и Тодак.

Данная доработка необходима для предотвращения “засвета” датчиков...

1. Перед началом работы необходимо снять плуг с сеялки.
2. Установить перемычку поз.2(идет в комплекте) и произвести приварку полуавтоматом или ручной дуговой в местах приварки снаружи плуга (рис. 4)

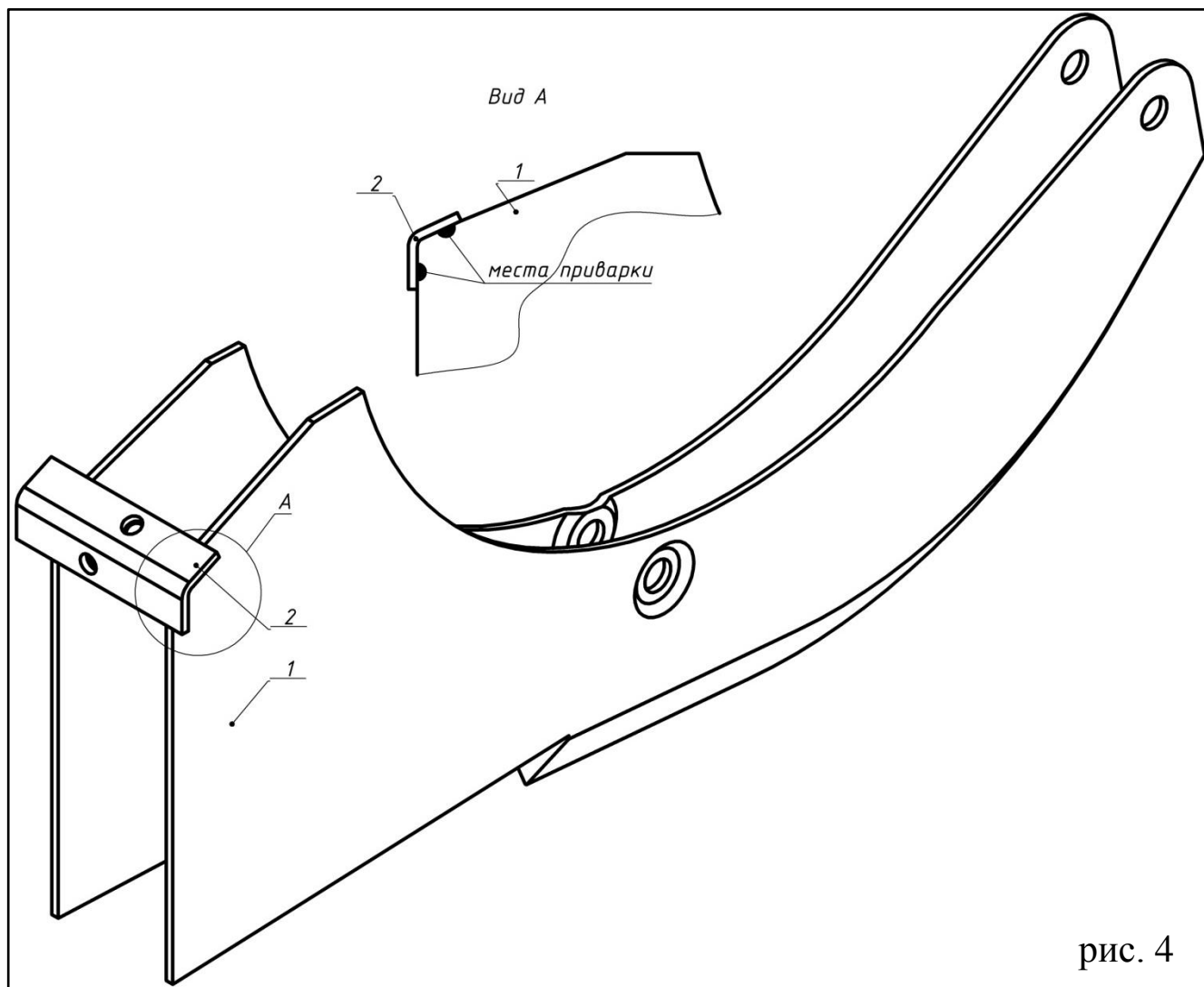
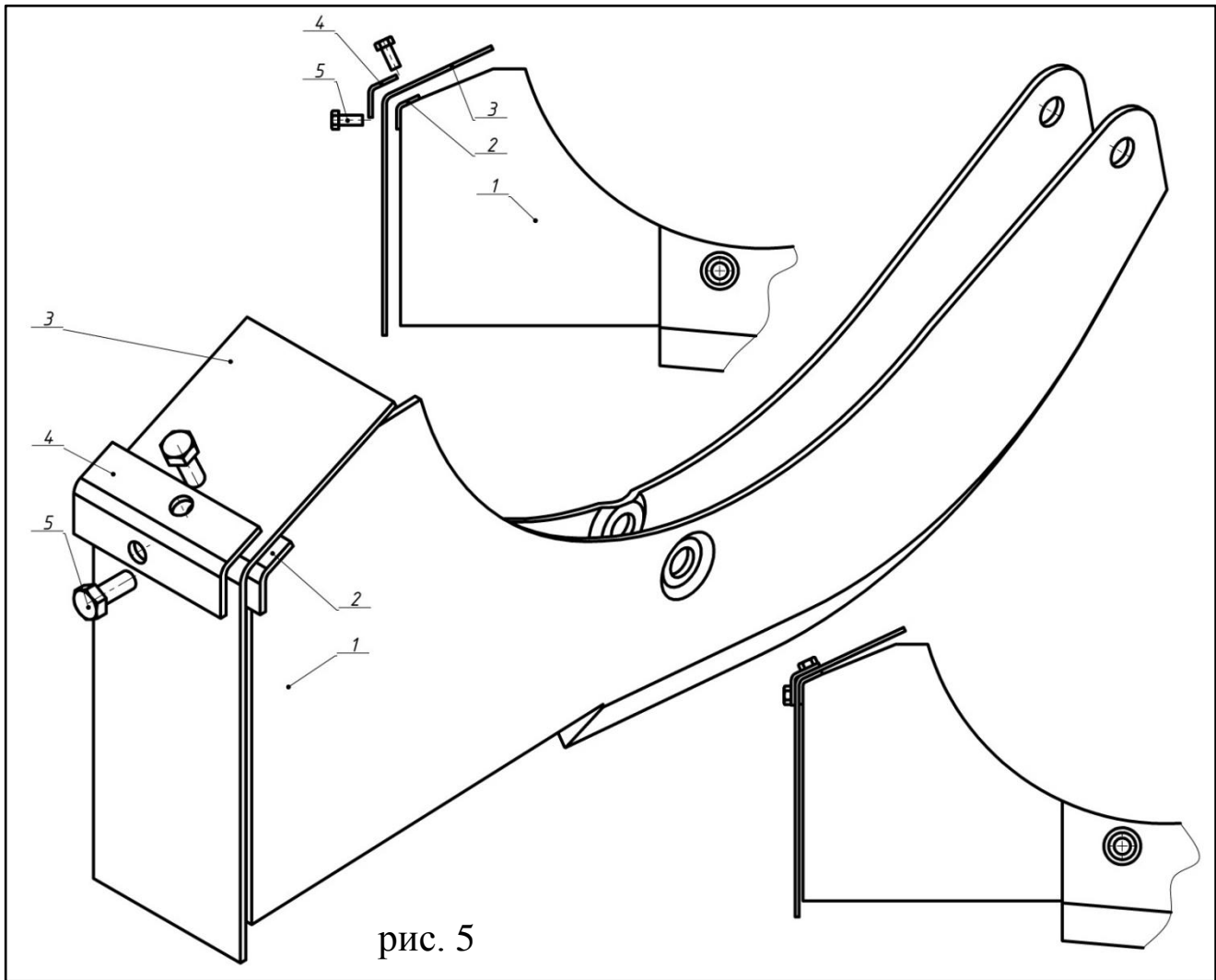


рис. 4

3. Место сварки зачистить от шлама и прогрунтовать

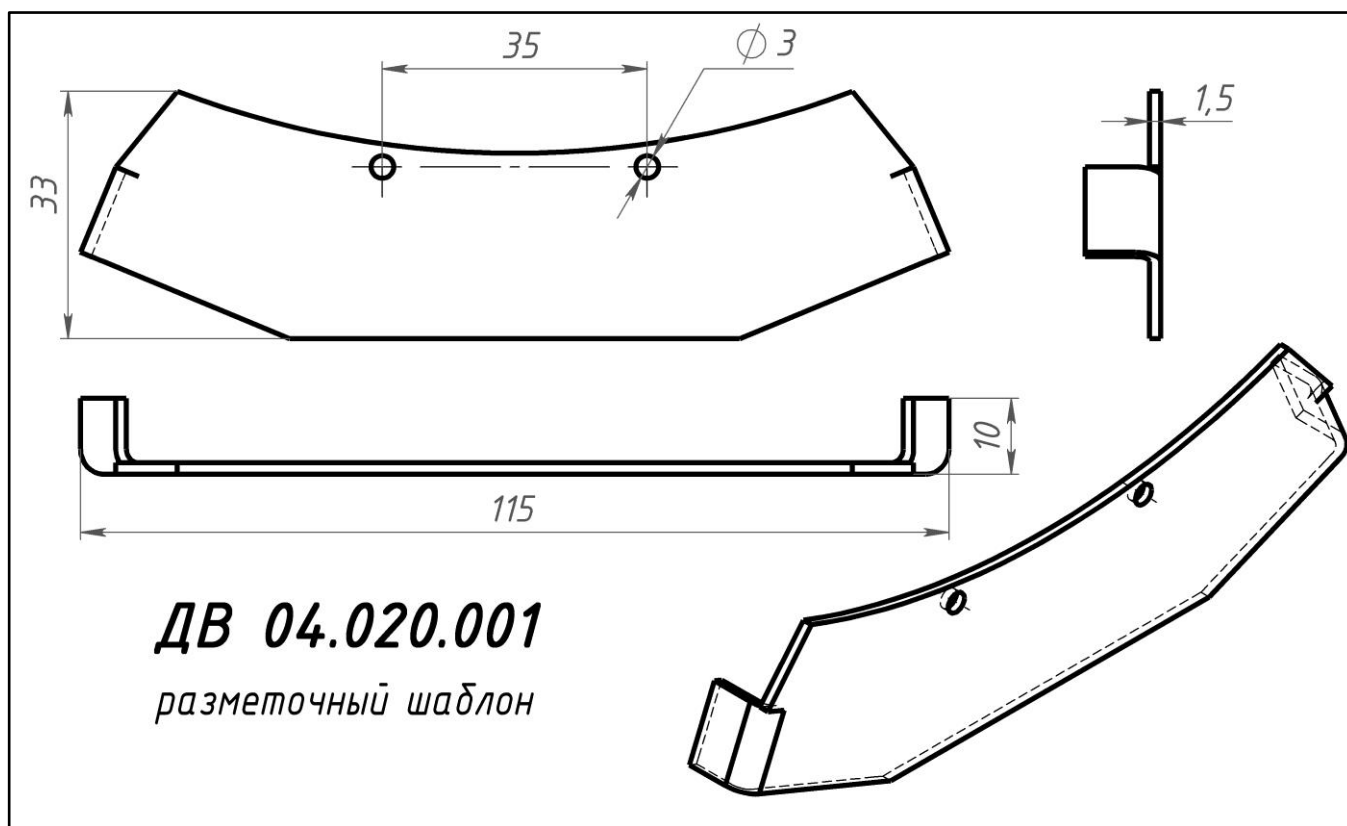
4. После установить защиту поз.3(идет в комплекте) прижать её прижимной планкой поз.4(идет в комплекте) и зажать двумя болтами М5 поз.5 (рис. 5)



5. После сборки плуг установить на место
6. В случае использования на сеялке плугов разной высоты операцию повторить для обоих плугов.

Приложение. 1

Чертеж разметочного шаблона



Приложение. 2

Чертеж датчика контроля высева ДВ04.001

